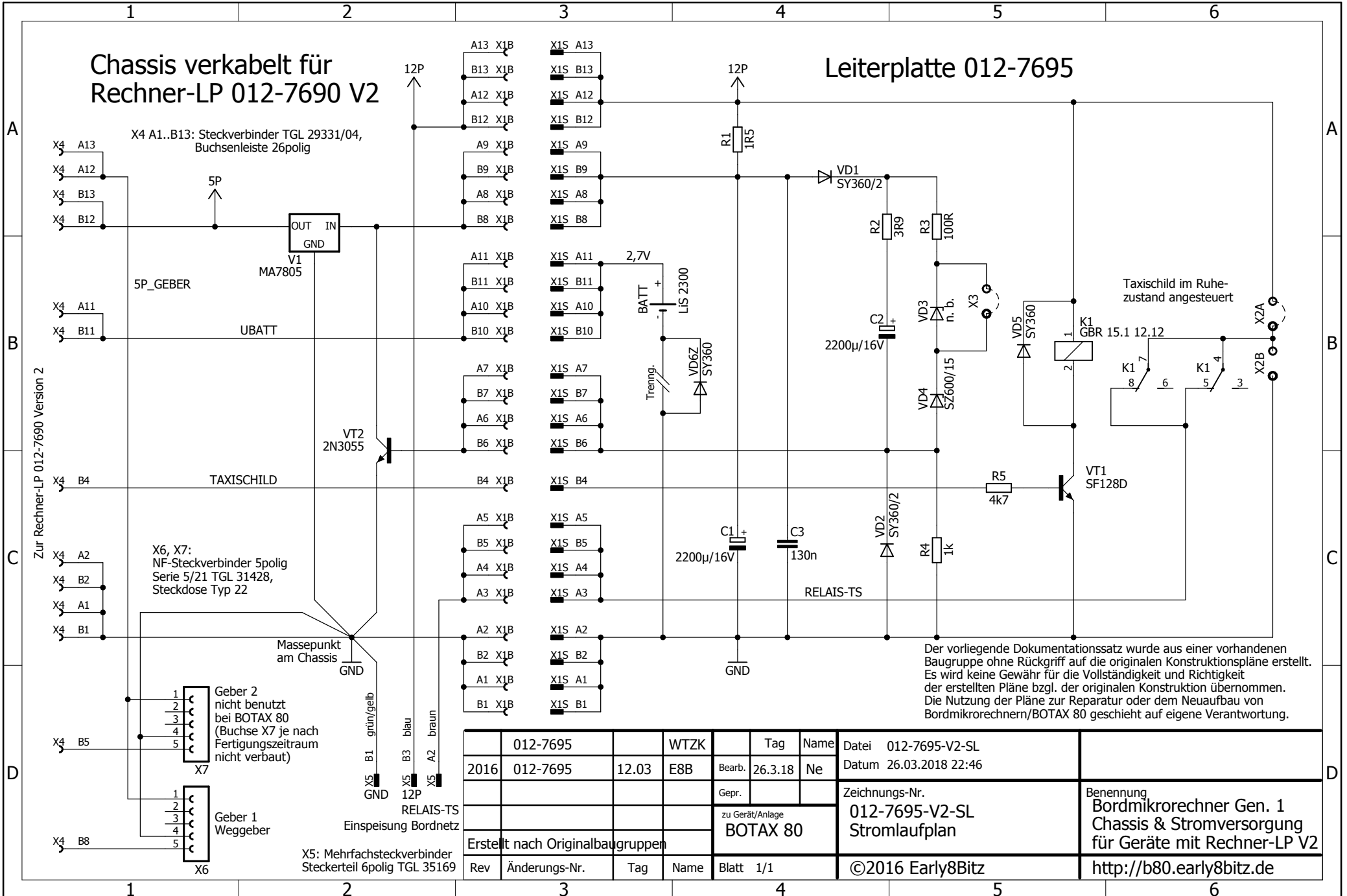


Chassis verkabelt für Rechner-LP 012-7690 V2

Leiterplatte 012-7695



Der vorliegende Dokumentationsatz wurde aus einer vorhandenen Baugruppe ohne Rückgriff auf die originalen Konstruktionspläne erstellt. Es wird keine Gewähr für die Vollständigkeit und Richtigkeit der erstellten Pläne bzgl. der originalen Konstruktion übernommen. Die Nutzung der Pläne zur Reparatur oder dem Neuaufbau von Bordmikrorechnern/BOTAX 80 geschieht auf eigene Verantwortung.

	012-7695		WTZK		Tag	Name	Datei 012-7695-V2-SL	
2016	012-7695	12.03	E8B	Bearb.	26.3.18	Ne	Datum 26.03.2018 22:46	
				Gepr.			Zeichnungs-Nr.	Benennung
				zu Gerät/Anlage BOTAX 80			012-7695-V2-SL Stromlaufplan	Bordmikrorechner Gen. 1 Chassis & Stromversorgung für Geräte mit Rechner-LP V2
Erstellt nach Originalbaugruppen							©2016 Early8Bitz	http://b80.early8bitz.de
Rev	Änderungs-Nr.	Tag	Name	Blatt	1/1			

Zur Rechner-LP 012-7690 Version 2

X5: Mehrfachsteckverbinder Steckerteil 6polig TGL 35169

X6, X7: NF-Steckverbinder 5polig Serie 5/21 TGL 31428, Steckdose Typ 22

Geber 1 Weggeber

Geber 2 nicht benutzt bei BOTAX 80 (Buchse X7 je nach Fertigungszeitraum nicht verbaut)

Massepunkt am Chassis

Einspeisung Bordnetz

VT2 2N3055

TAXISCHILD

5P_GEBER

UBATT

V1 MA7805

X4 A1..B13: Steckverbinder TGL 29331/04, Buchsenleiste 26polig

12P

R1 IR5

VD1 SY360/2

R2 3R9

R3 100K

C2 2200µ/16V

VD3 n. b.

VD4 SZ600/15

K1 GBR 15.1 12.12

Taxischild im Ruhezustand angesteuert

VD5 SY360

K1 1 2

K1 8 7

K1 6 5

K1 4 3

X2A

X2B

VT1 SF128D

R5 4k7

C1 2200µ/16V

C3 130n

RELAIS-TS

GND

A13 X1B

B13 X1B

A12 X1B

B12 X1B

A9 X1B

B9 X1B

A8 X1B

B8 X1B

A11 X1B

B11 X1B

A10 X1B

B10 X1B

A7 X1B

B7 X1B

A6 X1B

B6 X1B

B4 X1B

A5 X1B

B5 X1B

A4 X1B

B4 X1B

A3 X1B

A2 X1B

B2 X1B

A1 X1B

B1 X1B

X1S A13

X1S B13

X1S A12

X1S B12

X1S A9

X1S B9

X1S A8

X1S B8

X1S A11

X1S B11

X1S A10

X1S B10

X1S A7

X1S B7

X1S A6

X1S B6

X1S A5

X1S B5

X1S A4

X1S B4

X1S A3

X1S A2

X1S B2

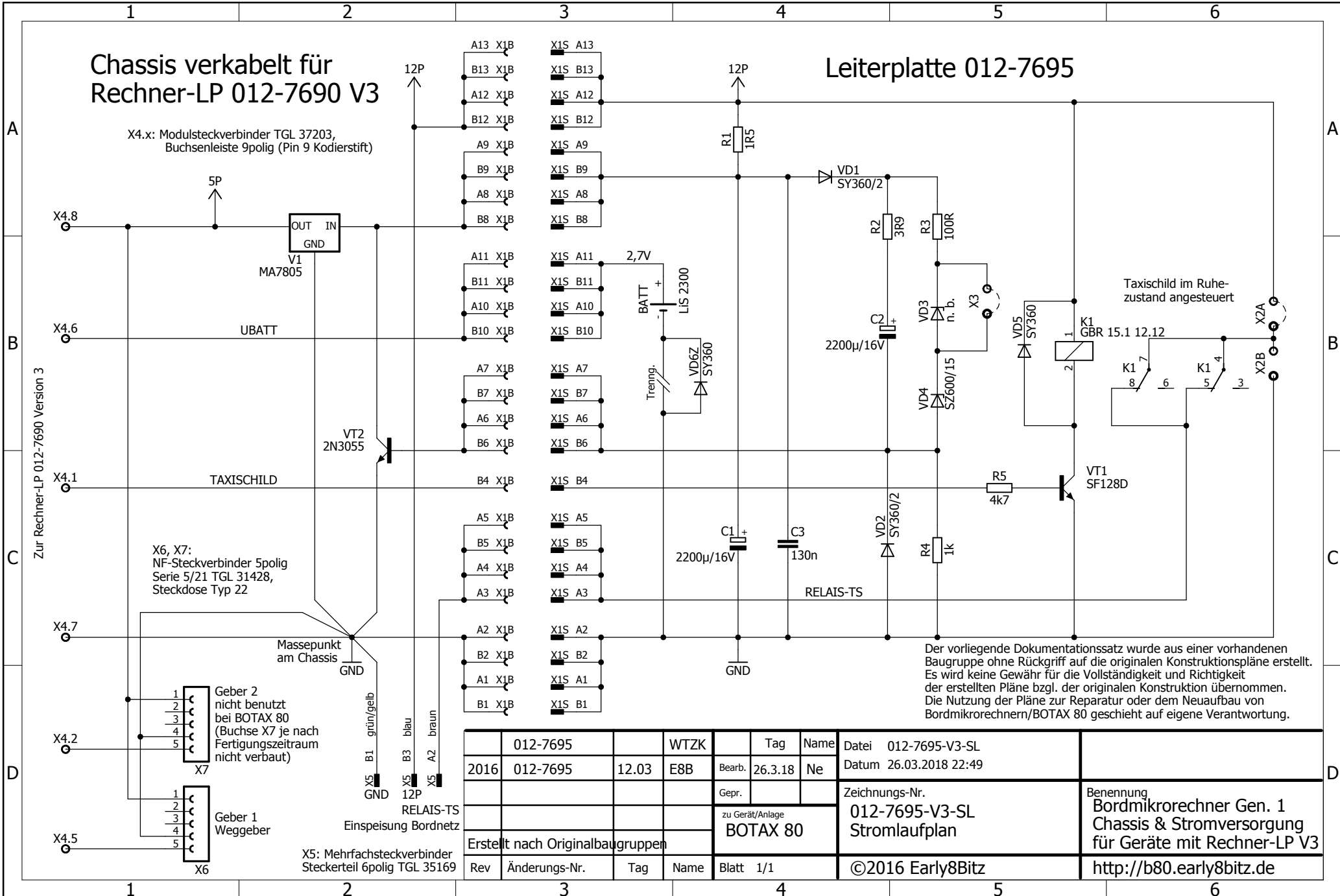
X1S A1

X1S B1

Chassis verkabelt für Rechner-LP 012-7690 V3

X4.x: Modulsteckverbinder TGL 37203, Buchsenleiste 9polig (Pin 9 Kodierstift)

Leiterplatte 012-7695



Der vorliegende Dokumentationsatz wurde aus einer vorhandenen Baugruppe ohne Rückgriff auf die originalen Konstruktionspläne erstellt. Es wird keine Gewähr für die Vollständigkeit und Richtigkeit der erstellten Pläne bzgl. der originalen Konstruktion übernommen. Die Nutzung der Pläne zur Reparatur oder dem Neuaufbau von Bordmikrorechnern/BOTAX 80 geschieht auf eigene Verantwortung.

	012-7695		WTZK		Tag	Name	Datei 012-7695-V3-SL	
2016	012-7695	12.03	E8B	Bearb.	26.3.18	Ne	Datum 26.03.2018 22:49	
				Gepr.			Zeichnungs-Nr.	Benennung
				zu Gerät/Anlage BOTAX 80			012-7695-V3-SL	Bordmikrorechner Gen. 1
Erstellt nach Originalbaugruppen							Stromlaufplan	Chassis & Stromversorgung für Geräte mit Rechner-LP V3
Rev	Änderungs-Nr.	Tag	Name	Blatt	1/1	©2016 Early8Bitz		http://b80.early8bitz.de

Zur Rechner-LP 012-7690 Version 3

X5: Mehrfachsteckverbinder Steckerteil 6polig TGL 35169

X6, X7: NF-Steckverbinder 5polig Serie 5/21 TGL 31428, Steckdose Typ 22

TAXISCHILD

UBATT

OUT IN
GND

RELAIS-TS
Einspeisung Bordnetz

Massepunkt am Chassis

Geber 2 nicht benutzt bei BOTAX 80 (Buchse X7 je nach Fertigungszeitraum nicht verbaut)

Geber 1 Weggeber

2,7V

Trenng.

RELAIS-TS

Taxischild im Ruhezustand angesteuert